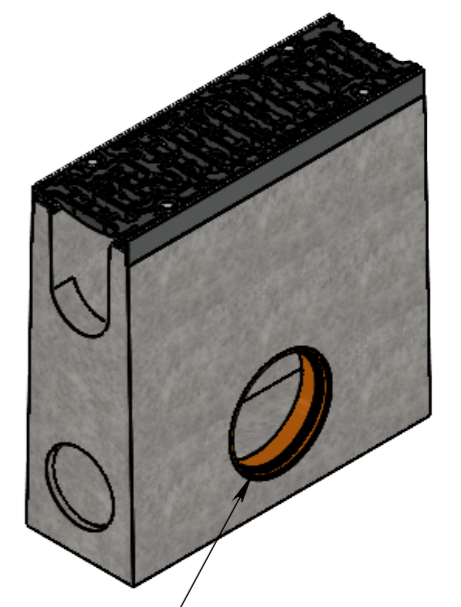
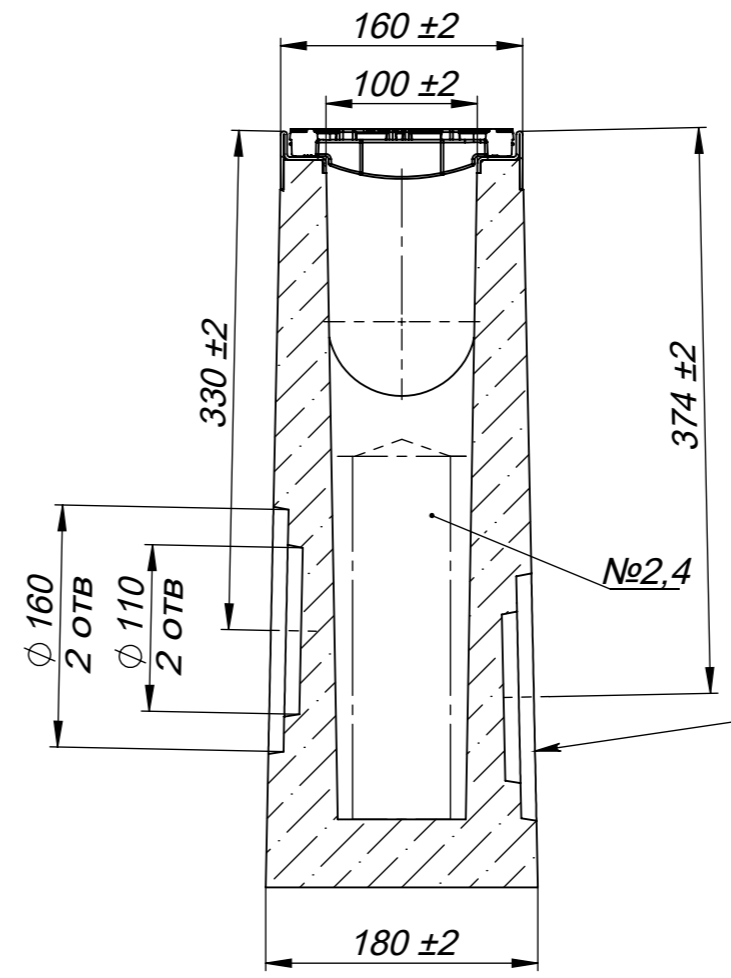
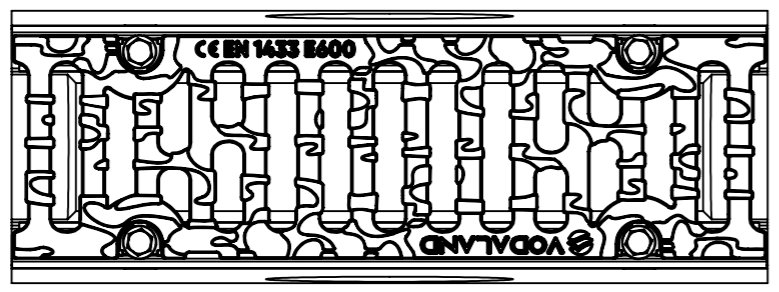
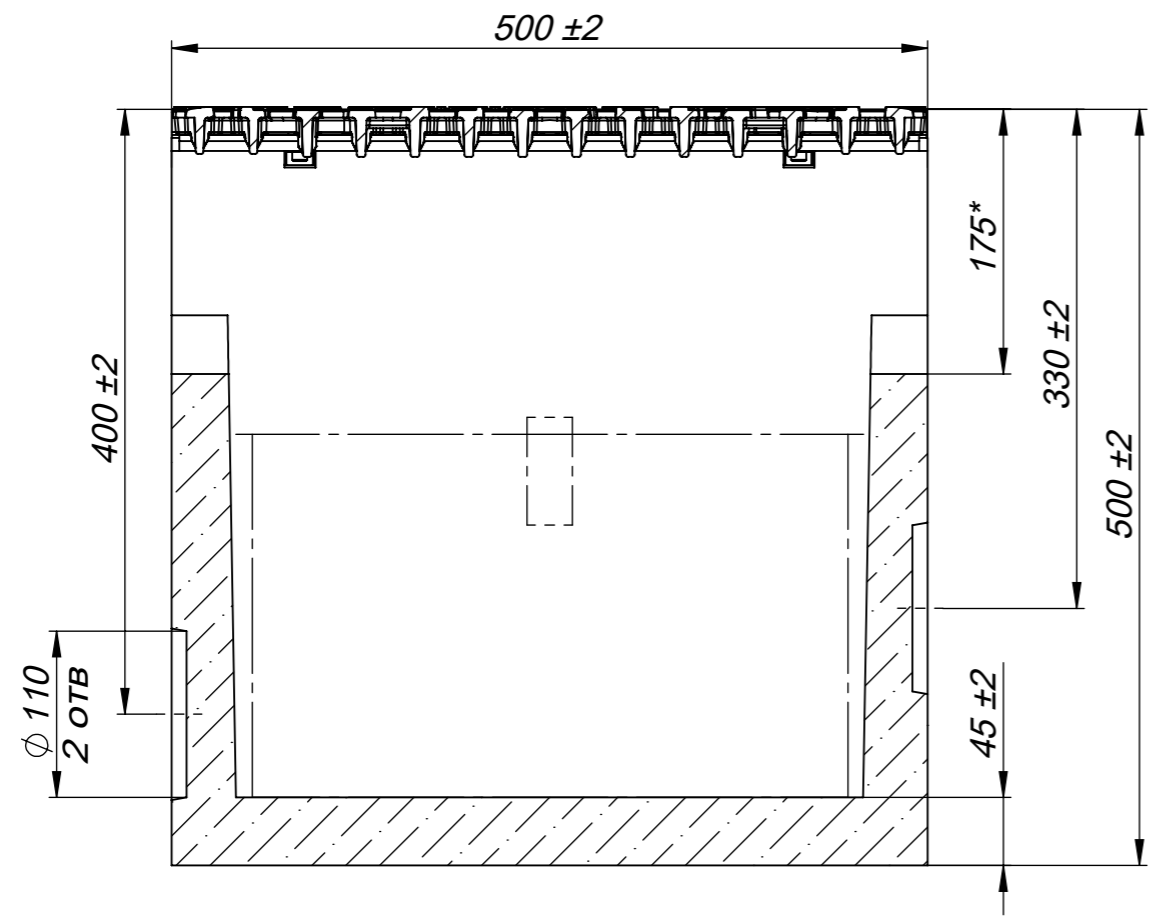
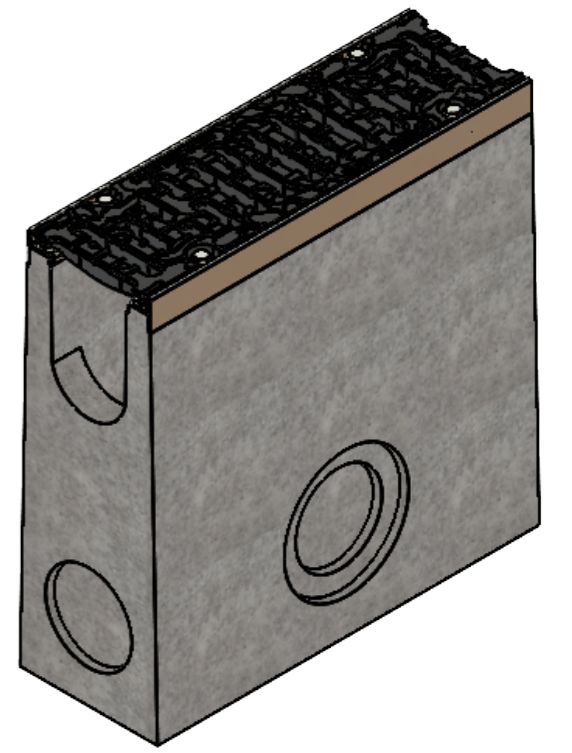


8 7 6 5 4 3 2 1

F
E
D
C
B
A



№3,4
з однієї сторони



№	Артикул	Найменування	Маса, кг
1	04087155	Пісковловлювач бетонний Pro DN100 H500 з решіткою чавунною щілинною E600	60,0
2	04087155-K	Пісковловлювач бетонний Pro DN100 H500 з корзиною з решіткою чавунною щілинною E600	60,6
3	04087155-P160	Пісковловлювач бетонний Pro DN100 H500 з розтрубом 160 з решіткою чавунною щілинною E600	58,0
4	04087155-P160-K	Пісковловлювач бетонний Pro DN150 H500 з корзиною розтруб 160 з решіткою чавунною щілинною E600	59,0

* Шаблон для підключення лотка 210 висоти
Допустиме відхилення фактичної маси від номінальної може становити до 8%

РОЗМІРИ ВКАЗАНО В МІЛІМЕТРАХ		ПОКРИТТЯ:		ГОСТРІ КРОМКИ ТА КРАЇ ПРИТУПИТИ		НЕ МАСШТАБУВАТИ КРЕСЛЕННЯ		ВЕРСІЯ	
ДОПУСКИ: ISO 2768-CISO 2768 - C		ЛІНІЙНІ:						НАЙМЕНУВАННЯ: Пісковловлювач бетонний Pro DN100 H500 з решіткою чавунною щілинною E600	
КУТОВІ:									
В.КОНТ.	Киселиця	ПІДПИС	ДАТА			АРТИКУЛ: 04087155 04087155-K 04087155-P160 04087155-P160-K		A3	
ПЕРЕВ.						МАТЕРІАЛ: Бетон, Чавун		МАСА: кг МАСШТАБ: 1:5 ЛИСТ 1 з 1	
Т.КОНТ.									
Н.КОНТ.	Харамбура О.								
ЗАТВЕР.	Малиновський І								

8 7 6 5 4 3 2 1